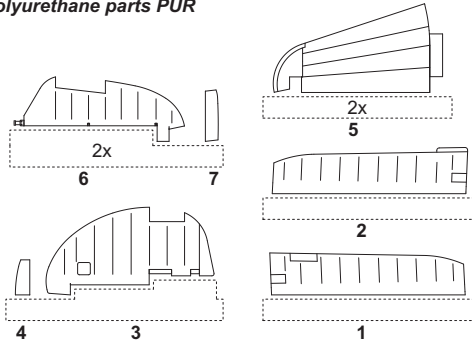


4156 P-40E Warhawk 1/48
control surfaces set for Hasegawa

Polyurethane parts PUR



Nepou ižete díly stavebnice B1 - B4 / Don't use kit parts B1 - B4

Díly ohnuté popř. pokroucené vlivem teplotních změn a stárnutí materiálu, mohou být narovnané do požadovaného tvaru pomocí proudu teplé vody nebo vzduchu (fén na vlasy). Různé drátky a tyčinky nejsou přiloženy.

K lepení použijte kyanoakrylátové lepidlo.

Kontaktní plochy doporučujeme před lepením odmastit.

Parts slightly distorted and bended owing to temperature changes or due to material ageing can be straightened to requested shape by hot water or hot air jet. (hair dryer). Wires and holes not included. This process can be repeated till result is entirely satisfactory.

For best results gluing use cyanoacrylate glue. Contact areas ungrease is recommended before gluing

Navštivte naše stránky / Visit an official website

www.cmkkits.com

NEW ITEMS SETS 1/48

- | | |
|--|--|
| 4142 Hawk - interior set for Airfix | 4147 F-86F - undercarriage set for Hasegawa |
| 4143 Hawk - undercarriage set for Airfix | 4139 F-117A - interior set for Tamiya |
| 4144 Hawk - control, surfaces set for Airfix | 4140 F-117A - armament set for Tamiya |
| 4153 P-40E - interior set for Hasegawa | 4138 Mi-24V - revised set for Trumpeter |
| 4154 P-40E - armament set for Hasegawa | 4135 Ki-84 Hayte - interior set for Hasegawa |
| 4155 P-40E - undercarriage set for Hasegawa | 4136 Ki-84 Hayte - armament set for Hasegawa |
| 4145 F-86F - interior set for Hasegawa | 4131 A6M5 Zero - engine set for Hasegawa |
| 4146 F-86F - armament set for Hasegawa | 4132 A6M5 Zero - interior set for Hasegawa |

Díly ohnuté popř. pokroucené vlivem teplotních změn a stárnutí materiálu, mohou být narovnané do požadovaného tvaru pomocí proudu teplé vody nebo vzduchu (fén na vlasy). Různé drátky a tyčinky nejsou přiloženy.

K lepení použijte kyanoakrylátové lepidlo.

Kontaktní plochy doporučujeme před lepením odmastit.

Parts slightly distorted and bended owing to temperature changes or due to material ageing can be straightened to requested shape by hot water or hot air jet. (hair dryer). Wires and holes not included. This process can be repeated till result is entirely satisfactory.

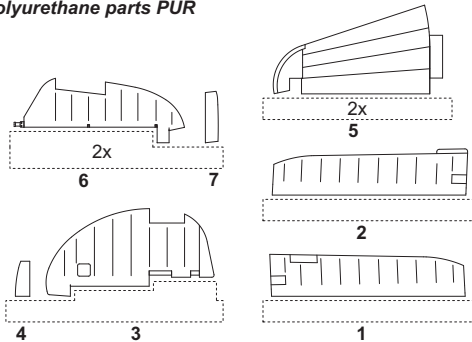
For best results gluing use cyanoacrylate glue. Contact areas ungrease is recommended before gluing

Navštivte naše stránky / Visit an official website

www.cmkkits.com

4156 P-40E Warhawk 1/48
control surfaces set for Hasegawa

Polyurethane parts PUR



Nepou ižete díly stavebnice B1 - B4 / Don't use kit parts B1 - B4

NEW ITEMS SETS 1/48

- | | |
|--|--|
| 4142 Hawk - interior set for Airfix | 4147 F-86F - undercarriage set for Hasegawa |
| 4143 Hawk - undercarriage set for Airfix | 4139 F-117A - interior set for Tamiya |
| 4144 Hawk - control, surfaces set for Airfix | 4140 F-117A - armament set for Tamiya |
| 4153 P-40E - interior set for Hasegawa | 4138 Mi-24V - revised set for Trumpeter |
| 4154 P-40E - armament set for Hasegawa | 4135 Ki-84 Hayte - interior set for Hasegawa |
| 4155 P-40E - undercarriage set for Hasegawa | 4136 Ki-84 Hayte - armament set for Hasegawa |
| 4145 F-86F - interior set for Hasegawa | 4131 A6M5 Zero - engine set for Hasegawa |
| 4146 F-86F - armament set for Hasegawa | 4132 A6M5 Zero - interior set for Hasegawa |

Díly ohnuté popř. pokroucené vlivem teplotních změn a stárnutí materiálu, mohou být narovnané do požadovaného tvaru pomocí proudu teplé vody nebo vzduchu (fén na vlasy). Různé drátky a tyčinky nejsou přiloženy.

K lepení použijte kyanoakrylátové lepidlo.

Kontaktní plochy doporučujeme před lepením odmastit.

Parts slightly distorted and bended owing to temperature changes or due to material ageing can be straightened to requested shape by hot water or hot air jet. (hair dryer). Wires and holes not included. This process can be repeated till result is entirely satisfactory.

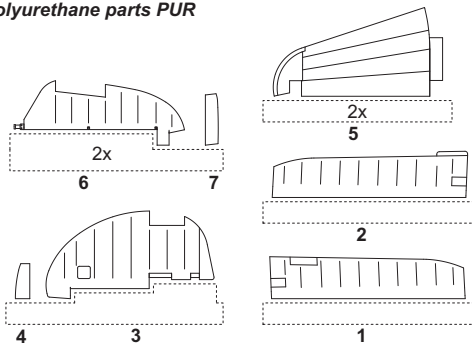
For best results gluing use cyanoacrylate glue. Contact areas ungrease is recommended before gluing

Navštivte naše stránky / Visit an official website

www.cmkkits.com

4156 P-40E Warhawk 1/48
control surfaces set for Hasegawa

Polyurethane parts PUR

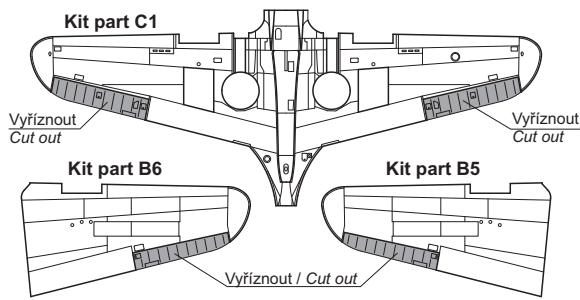


Nepou ižete díly stavebnice B1 - B4 / Don't use kit parts B1 - B4

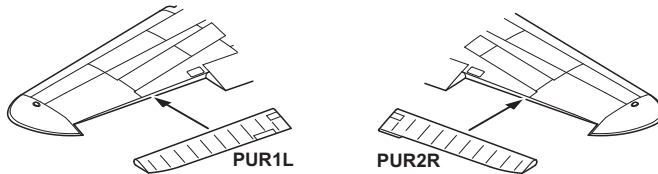
NEW ITEMS SETS 1/48

- | | |
|--|--|
| 4142 Hawk - interior set for Airfix | 4147 F-86F - undercarriage set for Hasegawa |
| 4143 Hawk - undercarriage set for Airfix | 4139 F-117A - interior set for Tamiya |
| 4144 Hawk - control, surfaces set for Airfix | 4140 F-117A - armament set for Tamiya |
| 4153 P-40E - interior set for Hasegawa | 4138 Mi-24V - revised set for Trumpeter |
| 4154 P-40E - armament set for Hasegawa | 4135 Ki-84 Hayte - interior set for Hasegawa |
| 4155 P-40E - undercarriage set for Hasegawa | 4136 Ki-84 Hayte - armament set for Hasegawa |
| 4145 F-86F - interior set for Hasegawa | 4131 A6M5 Zero - engine set for Hasegawa |
| 4146 F-86F - armament set for Hasegawa | 4132 A6M5 Zero - interior set for Hasegawa |

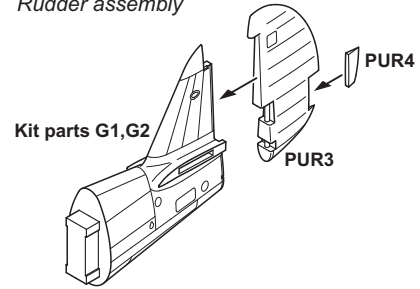
1 Úprava dílů stavebnice / Kit parts adjustment



2 Montáž křidélek / Aileron mounting

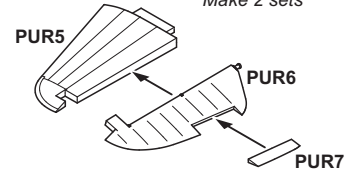


3 Sestavení svislé ocasní plochy / Rudder assembly

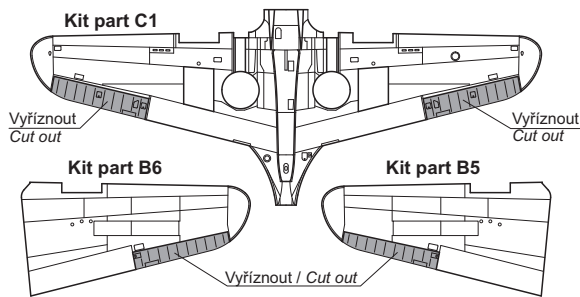


4 Sestavení vodorovné ocasní plochy / Tailplane assembly

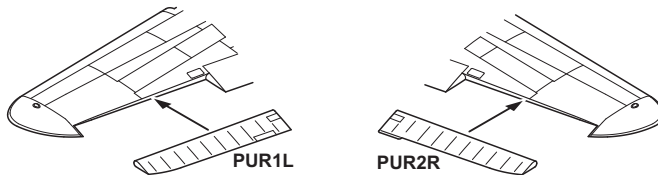
Vyrobte 2 sestavy / Make 2 sets



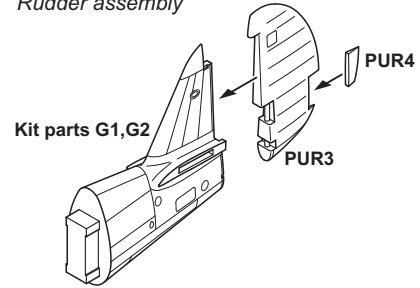
1 Úprava dílů stavebnice / Kit parts adjustment



2 Montáž křidélek / Aileron mounting

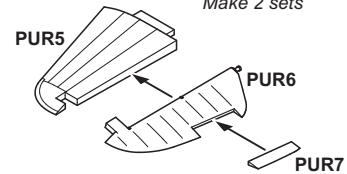


3 Sestavení svislé ocasní plochy / Rudder assembly

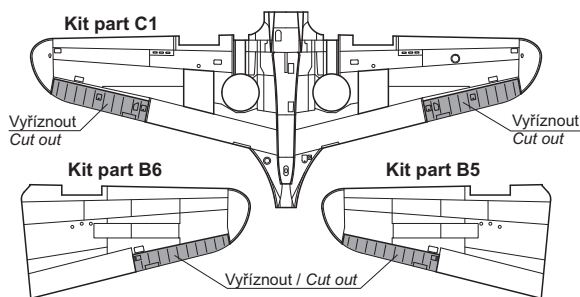


4 Sestavení vodorovné ocasní plochy / Tailplane assembly

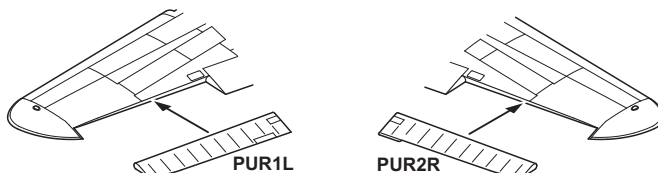
Vyrobte 2 sestavy / Make 2 sets



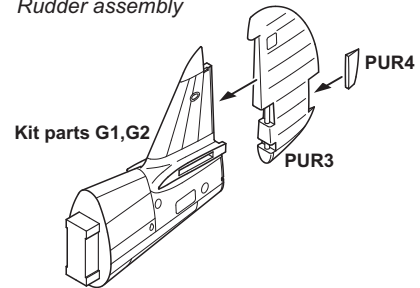
1 Úprava dílů stavebnice / Kit parts adjustment



2 Montáž křidélek / Aileron mounting



3 Sestavení svislé ocasní plochy / Rudder assembly



4 Sestavení vodorovné ocasní plochy / Tailplane assembly

Vyrobte 2 sestavy / Make 2 sets

