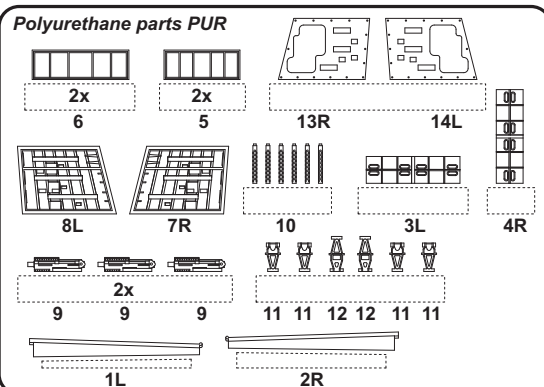


**4154 P-40E Warhawk 1/48**  
armament set for Hasegawa



Díly ohnuté popř. pokroucené vlivem teplotních změn a stárnutí materiálu, mohou být narovnány do požadovaného tvaru pomocí proudu teplé vody nebo vzduchu (fén na vlasy). Různé drátky a tyčinky nejsou přiloženy. K lepení použijte kyanoakrylátové lepidlo. Kontaktní plochy doporučujeme před lepením odmastit.  
Parts slightly distorted and bended owing to temperature changes or due to material ageing can be straightened to requested shape by hot water or hot air jet. (hair dryer). Wires and holes not included. This process can be repeated till result is entirely satisfactory. For best results gluing use cyanoacrylate glue. Contact areas ungrease is recommended before gluing

Navštivte naše stránky / Visit an official website  
**www.cmkkits.com**

**NEW ITEMS SETS 1/48**

4153 P-40E - interior set for Hasegawa	4146 F-86F - armament set for Hasegawa
4155 P-40E - undercarriage set for Hasegawa	4147 F-86F - undercarriage set for Hasegawa
4156 P-40E - control surfaces set for Hasegawa	4139 F-117A - interior set for Tamiya
4145 F-86F - interior set for Hasegawa	4140 F-117A - armament set for Tamiya

**BARVY / COLORS HUMBROL**

BARVY / COLORS	HUMBROL
(A) Interierová zelená / Interior green	159
(B) Hliník / Aluminium	56
(C) Dělovina / Gunmetal	53

**1 Úprava dílů stavebnice / Kit parts adjustment**

Ztenčit z vnitřní strany  
Thin from inside

Kit part C1

Odříznout s ohledem na PUR7R a PUR8R. Obě poloviny  
Cut out in relation to parts PUR7R and PUR8R. Both halves

Vyříznout dle PUR1L a PUR2R  
Cut out according to PUR1L and PUR2R

Kit part B5,B6

**2 Sestavení šachty nábojových schránek / Ammunition boxes bay assembly**

PUR1L(PUR2R) (A)

Kit part B5(B6)

Srazit hranu  
Chamfer edge

PUR3L(PUR4R) (B)

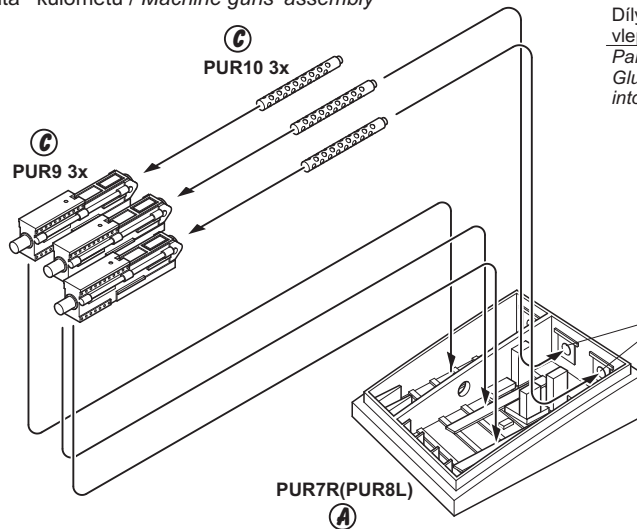
(A) PUR5

PUR6 (A)

Čísla v závorkách platí pro opačnou polovinu křídla  
Numbers in brackets hold for opposite wing half

Nepouíjete díly stavebnice M3, M4 / Don't use kit parts M3, M4

③ Montáž kulometů / Machine guns' assembly

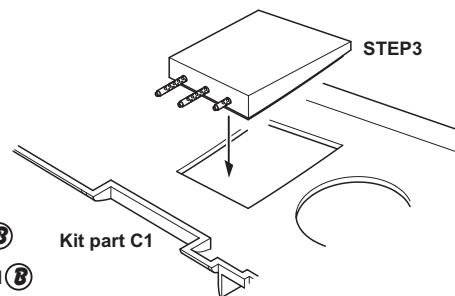


Díly PUR10 zkrátte dle potřeby a zalepte a po vlepění PUR7R a PUR8L do křídla  
 Parts PUR10 shorten according to need. Glue after mounting parts PUR7R (PUR8L) into wing.

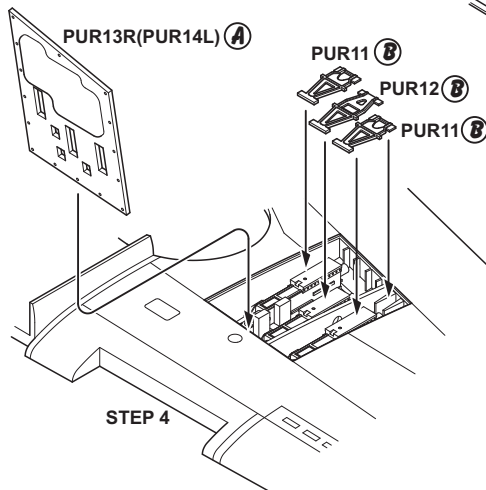
Číslo v závorkách platí pro opačnou polovinu křídla  
 Numbers in brackets hold for opposite wing half

Vyvrtnat otvory pro PUR10  
 Drill hole for PUR10

④ Montáž šachty kulometů / Guns' bay mounting



⑤ Konečná sestava / Final assembly



Díly PUR11 a PUR12 zesřoda zesřabit  
 Parts PUR11 and PUR12 thin from below

Číslo v závorkách platí pro opačnou polovinu křídla  
 Numbers in brackets hold for opposite wing half